

АКТ № 196 -03/05-24-УУТЭ

**проверки узла учета тепловой энергии и теплоносителя у потребителя
(периодическая / внеплановая)**

Произведен технический осмотр приборов узла учета тепловой энергии и теплоносителя (потребителя (далее – УУТЭ):

ООО «МОСТ-2002»

ЦТП/ИТП № 20-02-0209/067

По адресу: Рязанский пр-т. д. 75, к.4

Проверена комплектность необходимой технической документации, в результате чего установлено: соответствие / не соответствие

(указать соответствие или несоответствие пунктам правил)

Решение принято на основании анализа предоставленной технической документации, без выхода на объект.

Решение принято на основании проведенной проверки.

На основании изложенного УУТЭ допускается (не допускается) в дальнейшую эксплуатацию

с «03» 06 2024 г. по «14» 05 2028 г. в следующем составе оборудования и пломбируется:

Тип прибора	Заводской номер	Показания прибора на момент проверки	Место установки	№ пломбы	Дата очередной поверки
		Теплосеть			
ВИС.Т	50645	Q= <u>9618</u> Гкал	ИВБ	<u>21377791</u>	19.05.2028
ПП	22520	M1= <u>281760</u> т.	Под.трубопровод	<u>21377792</u>	19.05.2028
ПП	5608	M2= <u>281191</u> т.	Обр.трубопровод	<u>21377793</u>	19.05.2028
КТПТР-01	11624	Tнар= <u>57808</u> ч.	Под.трубопровод	<u>21377732</u>	14.05.2028
КТПТР-01	11624А		Обр.трубопровод	<u>21377733</u>	14.05.2028
MTWD-I	20041533	Vподп= <u>121</u> м3	Подп.трубопровод	<u>9138442</u>	03.05.2029
			Клемная коробка	<u>9138443</u>	

Архив показаний за предыдущий период: снят , не снят .

Возможно определить период неисправности УУТЭ по показаниям архива: да , нет .

Период неисправности согласно снятому архиву с «—» по «—»

Представитель энергоснабжающей организации:

Старший инспектор отдела КиУЭ по ЮВАО Службы КиУЭ Управления по коммерческому учету и контролю энергоресурсов Филиала №11 «Горэнергосбыт» ПАО «МОЭК» Гончаров А.В. тел. 8(495)539-59-05 (доб.36-09)

(контактные данные: должность, ФИО, номер телефона)

подпись

Ответственный представитель потребителя:

и.с.и.с. Плещеренко С.В.

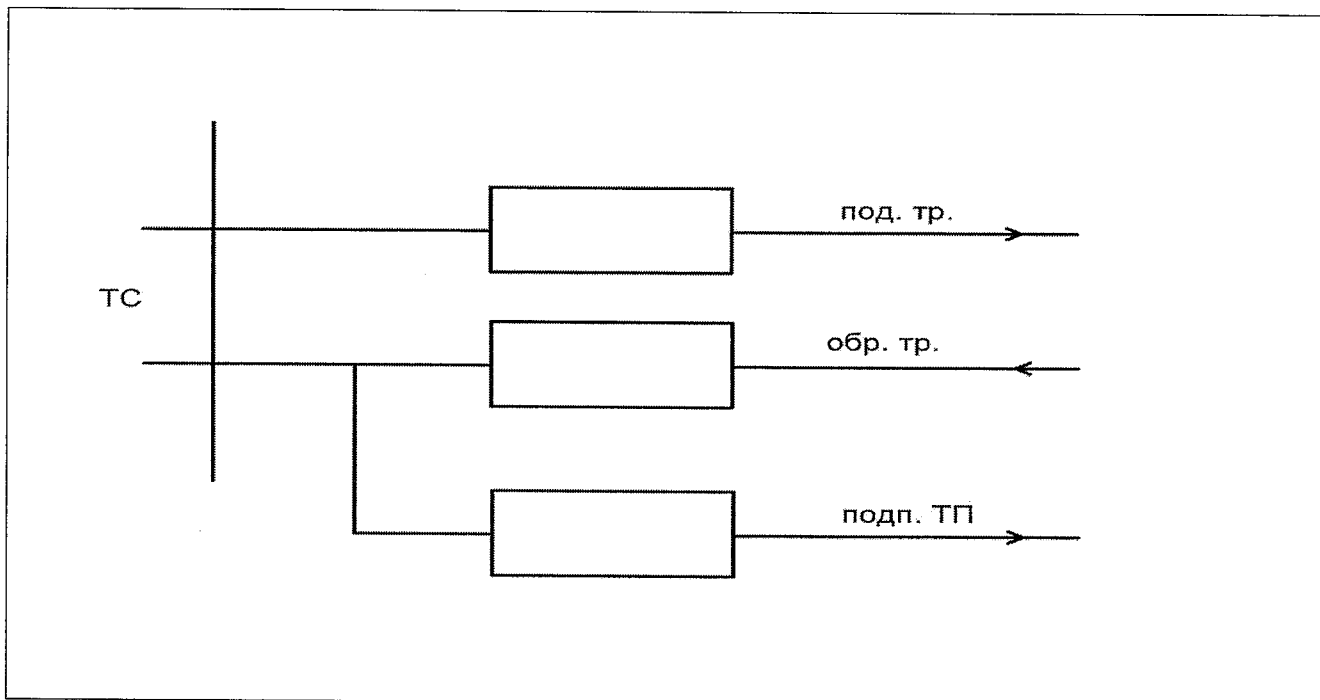
(должность, фамилия, номер телефона)

подпись



М.П.

Схема учета тепловой энергии и теплоносителя у потребителя (пример).



Замечания:

Рекомендация:

Представитель энергоснабжающей организации:

Старший инспектор отдела КиУЭ по ЮВАО Службы КиУЭ Управления по коммерческому учету и контролю энергоресурсов
Филиала №11 «Горэнергосбыт» ПАО «МОЭК» Гончаров А.В. тел. 8(495)539-59-05 (доб.36-09)

(контактные данные: должность, ФИО, номер телефона)

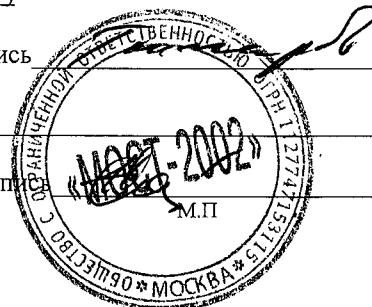
Ответственный представитель потребителя:

И. И. Иванова, Плещеренко Е.В.

(должность, фамилия, номер телефона)

подпись

подпись



Приложение к Акту № 196 -03/05-24-УУТЭ/УУГВ
 периодической проверки узла учета тепловой
 энергии и теплоносителя, горячей воды у
 потребителя

Заключение об осмотре УУТЭ/УУГВ, расположенном по адресу:

Результат ч-б 975 к. 7 по системе(ам) ТС

1. Причина проведения проверки:			
1.1	<input checked="" type="checkbox"/> по инициативе потребителя/ владельца узла учета <input type="checkbox"/> по инициативе ПАО «МОЭК»	<input type="checkbox"/> После ремонта <input type="checkbox"/> После поверки <input type="checkbox"/> Проверка корректности показаний УУТЭ/УУГВ <input type="checkbox"/> Проверка корректности схемы учета ресурсов	п.п. 73, 83, 91 ПП РФ № 1034 от 18.11.2013 п.34 ПП РФ №776 от 04.09.2013
1.2	Наличие отклонений температуры теплоносителя/горячей воды от расчетных значений	<input type="checkbox"/> Да <input checked="" type="checkbox"/> Нет <input type="checkbox"/> Нет данных	$T1_{\text{график}} - T2_{\text{график}} = \text{_____}^{\circ}\text{C}$ $T1_{\text{факт}} - T2_{\text{факт}} = \text{_____}^{\circ}\text{C}$ Тгвс меньше 60 °С (жалоба)
1.3	Наличие превышения/ завышения потребления ТЭ/ГВС объекта от нормы	<input type="checkbox"/> Да <input checked="" type="checkbox"/> Нет <input type="checkbox"/> Нет данных	Месяц: _____ Норма: _____ Факт: _____ Превыш./Заниж. _____ %
2. Техническая документация УУТЭ/УУГВ:			
2.1	Наличие согласованного проекта на УУТЭ/УУГВ	<input checked="" type="checkbox"/> В наличии (бумажный) <input type="checkbox"/> В наличии (эл.формат) <input type="checkbox"/> Отсутствует	п. 64 ПП РФ № 1034 от 18.11.2013 п. 35 ПП РФ №776 от 04.09.2013
2.2	Наличие паспортов на УУТЭ/УУГВ:	<input checked="" type="checkbox"/> В наличии <input type="checkbox"/> Не на все элементы <input type="checkbox"/> Отсутствует	п. 64 ПП РФ № 1034 от 18.11.2013 п. 35 ПП РФ №776 от 04.09.2013
2.3	Наличие действующих свидетельств о поверке на составляющие УУТЭ и(или) УУГВ	<input checked="" type="checkbox"/> В наличии (бумажный) <input type="checkbox"/> В наличии (ФГИС) <input type="checkbox"/> Отсутствует	п. 64 ПП РФ № 1034 от 18.11.2013 п. 35 ПП РФ №776 от 04.09.2013
2.4	Наличие ведомости УУТЭ/УУГВ. Время наработки в соответствии с законодательством РФ.	<input checked="" type="checkbox"/> В наличии <input type="checkbox"/> Отсутствует	п. 64 ПП РФ № 1034 от 18.11.2013 п. 39 ПП РФ №776 от 04.09.2013

3. Соответствие монтажа/поверка/ неисправности в работе УУТЭ/УУГВ:					
3.1	Наличие врезок в трубопроводы в границах УУТЭ, не предусмотренных проектом узла учета	<input type="checkbox"/> да <input checked="" type="checkbox"/> нет	п.п. 66а, 46, 75д ПП РФ №1034 от 18.11.2013, п.п. 49еПП РФ №776 от 04.09.2013		
3.2	Соответствие монтажа составных частей узла учета проектной документации	<input checked="" type="checkbox"/> Корректный <input type="checkbox"/> Не корректный <input type="checkbox"/> Проект не предоставлен	п.п. 66а, 46, 75д ПП РФ №1034 от 18.11.2013, п.п. 49е ПП РФ №776 от 04.09.2013		
3.3	Соответствие вида тепловых нагрузок по услугам ЦО, ВЕНТ, ГВС и т.п., указанных в проекте УУТЭ/УУГВ, видам нагрузок, указанных в действующим договоре теплоснабжения	<input checked="" type="checkbox"/> Соответствует <input type="checkbox"/> Не соответствует <input type="checkbox"/> Не сверено	п.п. 66 «Г» ПП РФ №1034 от 18.11.2013, п.п. 39бПП РФ №776 от 04.09.2013		
3.4	Наличие заводских пломб или клейм поверителя.	<input checked="" type="checkbox"/> да <input type="checkbox"/> нет	п.п. 91а ПП РФ №1034 от 18.11.2013, п. 4,20, Приложение 2 к Приказу Минпромторга №2510 от 31.07.2020, п.п.39в, 49вПП РФ №776 от 04.09.2013		
3.5	Наличие пломб ПАО «МОЭК»/ ГБУ «ЕИРЦ города Москвы»	<input checked="" type="checkbox"/> да <input type="checkbox"/> нет <input type="checkbox"/> восстановлены в ходе осмотра	п.п. 91а ПП РФ №1034 от 18.11.2013, п. 4,20, Приложение 2 к Приказу Минпромторга №2510 от 31.07.2020, п.п.39в, 49вПП РФ №776 от 04.09.2013		
3.6	Механические повреждения средств измерений	<input type="checkbox"/> да <input checked="" type="checkbox"/> нет	п.п. 75г ПП РФ №1034 от 18.11.2013, п.п.49г ПП РФ №776 от 04.09.2013		
3.7	Работоспособность каналов измерений УУТЭ и(или) УУГВ	Показания контрольного прибора		Показания УУТЭ/УУГВ	
		T(°C)	V(м³)	T(°C)	V(м³)
	ЦО				
	Подающий трубопровод:				
	Обратный трубопровод:				
	ГВС				
	Подающий трубопровод:				
	Обратный трубопровод:				
	ТС Вент:				
	Подающий трубопровод:	22		22	0,0
	Обратный трубопровод:	22		22	0,0
	Информация о контрольном приборе:	Тип _____	№81168016		Поверка до 15.10.2024
Тип _____		№ _____		Поверка до _____	
Работоспособность каналов измерений УУТЭ и(или) УУГВ	Подтверждена	Не подтверждена		Не проверена (отсутствует техническая возможность)	

